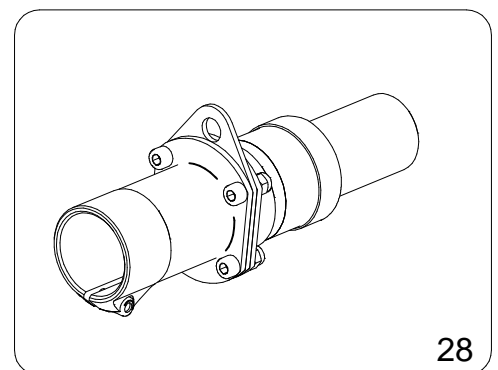
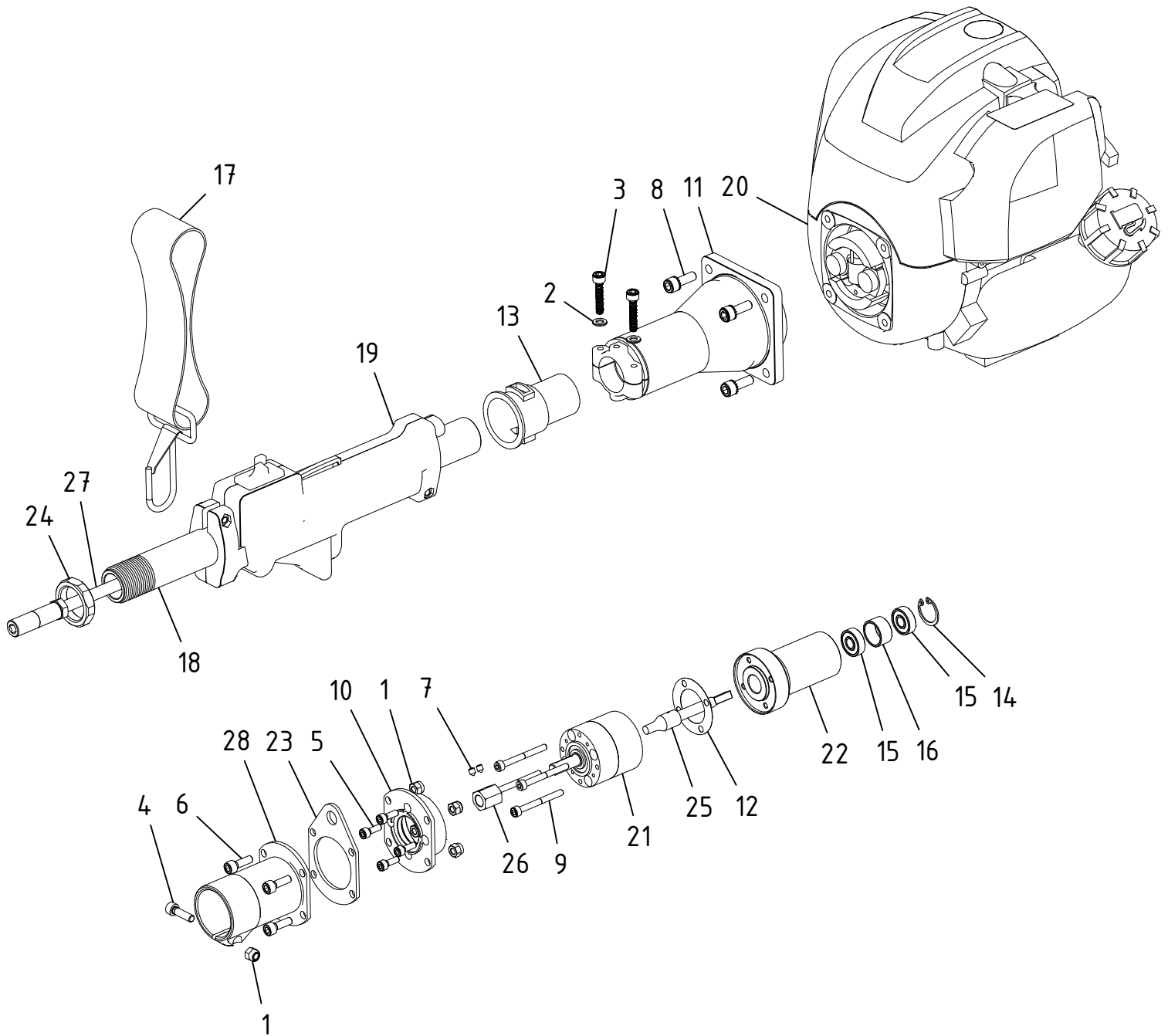


Unità di Potenza Power Motor PRO - POWE.0202

CAMPAGNOLA S.r.l - Tav.: 0350.0205 Release / Versione 03



CAMPAGNOLA

UFF. TECNICO RICAMBI - RIPRODUZIONE VIETATA

Unità di Potenza Power Motor PRO - POWE.0202

CAMPAGNOLA S.r.l - Tav.: 0350.0205 Release / Versione 03

Pos	Q.tà	Codice	Descrizione
1	5	0100.0101	Dado autobl. M 5 - UNI 7473 zinc.
2	2	0101.0102	Rondella piana 5x10 - UNI 6592 zinc.
3	2	0106.0149	Vite TCCE M5x25 UNI 5931 zinc.
4	1	0106.0156	Vite TCCE M5x18 - UNI 5931 zinc.
5	4	0106.0157	Vite TCCE M 4x12
6	4	0106.0273	Vite TCCE M5x16 UNI 5931 zinc.
7	2	0106.0489	Vite STEI punta Conica M4x5 UNI 5927
8	4	0106.0508	Vite TCCE M6x18+Schnorr
9	4	0106.0509	Vite TCCE M4x40 UNI 5931
10	1	0122.0210	Flangia riduttore
11	1	0122.0211	Flangia Frizione Ø26-TJ27
12	1	0123.0321	Guarnizione
13	1	0123.0335	Guarnizione interna Frizione
14	1	0126.0456	Anello Seeger I 19 DIN472
15	2	0127.0193	Cuscinetto 607 2RS ISB 7x19x6
16	1	0128.0224	Distanziale
17	1	0131.0185	Cinghia
18	1	0140.0164	Impugnatura Kawasaki
19	1	0140.0165	Impugnatura Acceleratore TJ27
20	1	0146.0455	Motore Kawasaki TJ27E
21	1	0153.0197	Riduttore P42U
22	1	0160.0282	Attacco impugnatura
23	1	0160.0283	Attacco cinghia
24	1	0161.0111	Ghiera 26x1,5
25	1	0189.0211	Pignone completo P42 U
26	1	0233.0004	Giunto riduttore
27	1	6129.0021	Albero calettato con giunto
28	1	6160.0031	Gr. attacco a morsetto flangiato Ø34
28	1	6171.0079	Gr. Riduttore Power Motor Pro

